

fischer MR

ancorante passante in acciaio con espansione a percussione

FAMIGLIA PRODOTTI



MR

Adatto per
• calcestruzzo

Per fissare
• inferriate
• macchinari
• profili metallici
• cancelli
• strutture in acciaio

DESCRIZIONE PRODOTTO

Generalità

• Ancorante in acciaio con espansione a percussione per installazione passante.

Vantaggi

- Il semplice e veloce inserimento a percussione riduce i tempi d'installazione.
- L'indipendenza dell'espansione dal fissaggio consente la completa rimozione dell'oggetto per eventuali operazioni di manutenzione o sostituzione.

Tipo di installazione

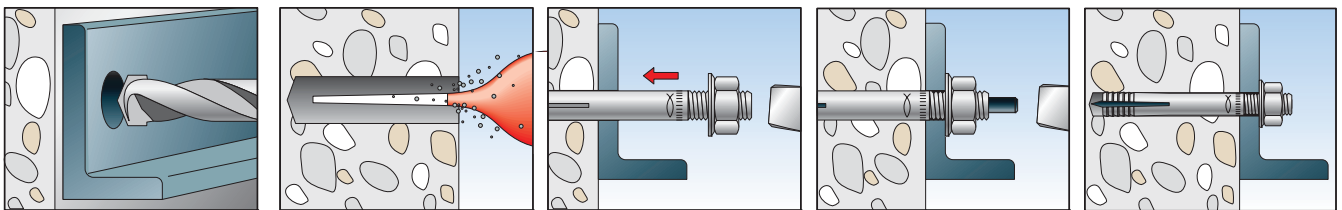
• Passante.

Informazioni utili per l'installazione

• Dopo aver inserito a percussione la spina di espansione, avvitare il dado esagonale per completare l'installazione.



MONTAGGIO



Si raccomanda un'accurata pulizia del foro prima dell'installazione.

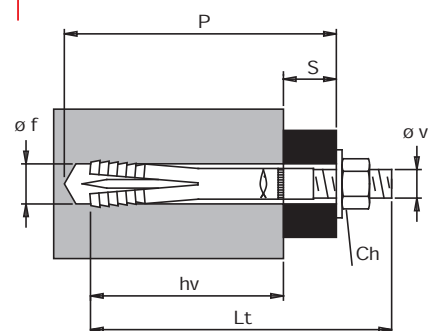
DATI TECNICI

art. n.	descriz	Lt	ø f	P	ø v	hv	S	Ch	pz
50583	MR 8	70	8	70	M 8	50	30	13	25
50584	MR 10	85	10	85	M 10	60	15	17	25
50584	MR 12	100	12	100	M 12	60	50	17	25

Caratteristiche di caricabilità

Importante: per l'utilizzo di questa tabella consultare la "Guida tecnica".

Ancorante	MR 8	MR 10	MR 12
Carichi in daN per applicazioni in calcestruzzo di classe $R_c \geq 25 \text{ N/mm}^2$ (1 daN \approx 1 kg)	720	1300	2100
Carichi ammissibili in daN per applicazioni in calcestruzzo di classe $R_c \geq 25 \text{ N/mm}^2$ (1 daN \approx 1 kg)	180	325	525



Lt = lunghezza ancorante mm
 ø f = diametro punta mm
 P = profondità minima foro mm
 hv = prof. min ancoraggio mm
 S = spessore max fissabile mm
 ø v = diametro vite mm
 Ch = chiave
 pz = pezzi per confezione